

Emulator EmuTECH Pb-Level-02 przeznaczony jest do aut, w których wskaźnik poziomu benzyny opada w czasie jazdy na gazie i nie wraca do poziomu rzeczywistego po uruchomieniu auta. Emulator przywraca prawidłowe wskazanie poziomu benzyny przy każdym uruchomieniu auta.

Sposób montażu:

Określić przewód sygnałowy - napięcie na nim musi zmieniać się w zależności od poziomu benzyny. Następnie rozciąć ten przewód i podłączyć:

- Przewód zielony emulatora do przewodu idącego w stronę ECU auta
- Przewód żółty do przewodu sygnałowego z pływaka
- Przewód brązowy podłączyć do przewodu masowego czujnika poziomu benzyny
- Przewód pomarańczowy podłączyć do zasilania pompy
- Zasilanie emulatora podłączyć za bezpiecznikiem 4A znajdującym się w wiązce instalacji gazowej. Masę emulatora podłączyć do akumulatora

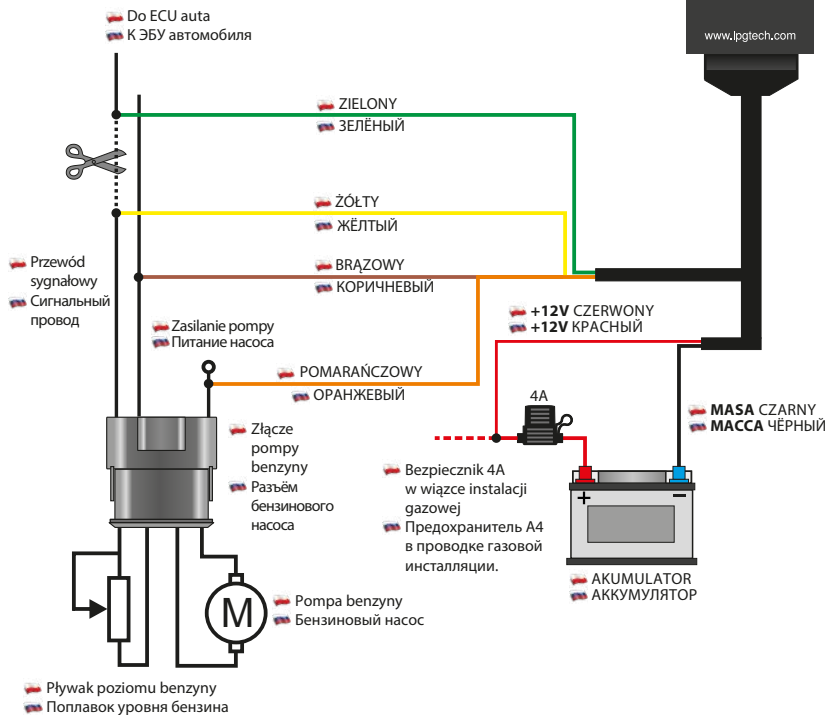
Эмулятор EmuTECH Pb-Level-02 предназначен для автомобилей, в которых показатель уровня бензина снижается во время езды на газе и не возвращается на правильный уровень после запуска автомобиля. Эмулятор восстанавливает правильное показание уровня бензина при каждом запуске автомобиля.

Sposób установки:

Определить сигнальный провод - напряжение на нём должно изменяться в зависимости от уровня бензина. Далее разрезать этот провод и подключить.

- Зелёный провод эмулятора к проводу идущему в сторону ЭБУ автомобиля
- Жёлтый провод к сигнальному проводу из поплавка
- Коричневый провод подключить к проводу массы датчика уровня бензина
- Оранжевый провод подсоединить к питанию насоса
- Питание и массу эмулятора подключить к аккумулятору

Emulator wskaźnika benzyny Эмулятор индикатора уровня бензина



SCHEMAT PODŁĄCZENIA emulatora wskaźnika benzyny

СХЕМА ПОДКЛЮЧЕНИЯ эмулятора индикатора уровня бензина